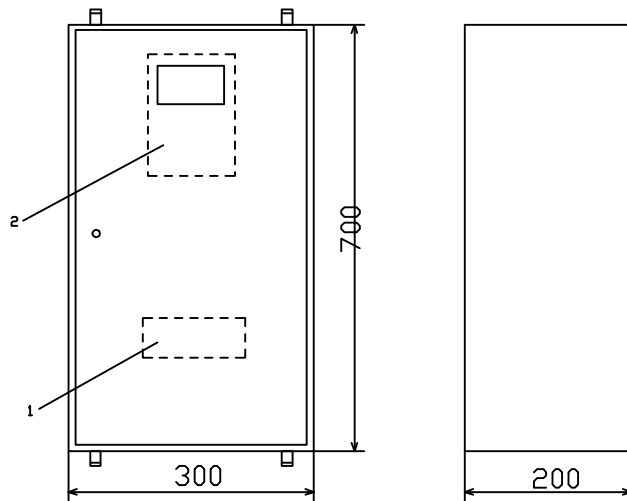
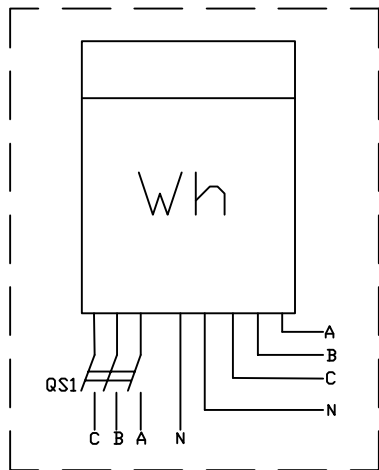


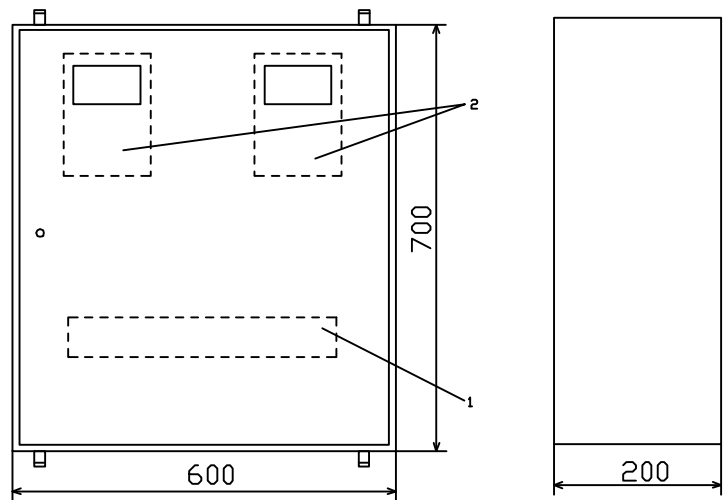
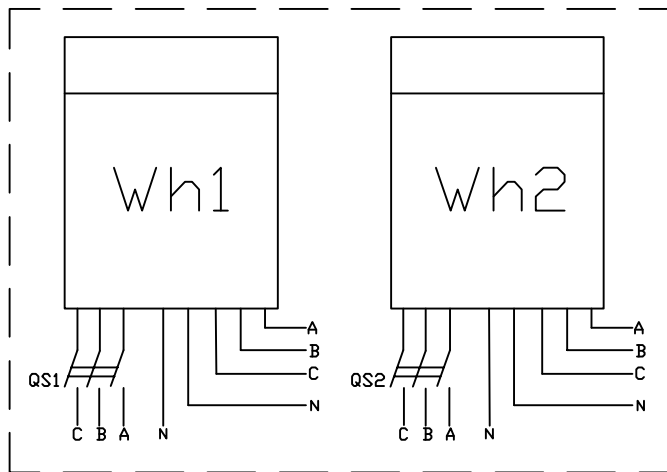


Шкаф учета ШУ-1



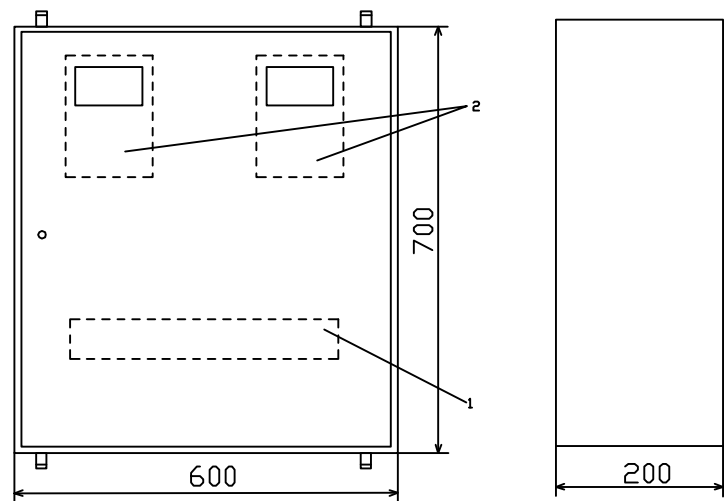
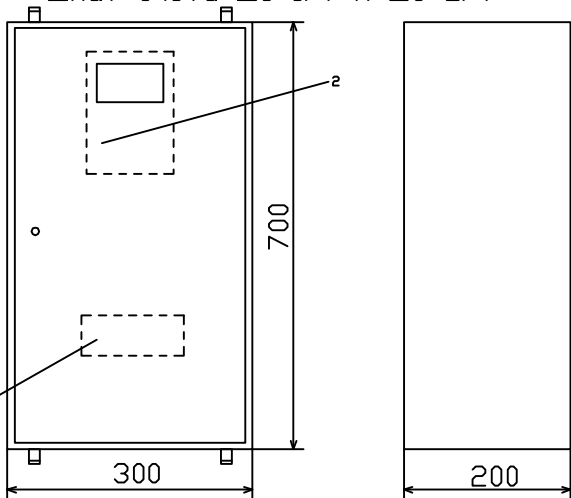
ШУ-1: подключение прямого счетчика до 100А 220-380В 50Гц.
 Wh - счетчики прямые, трехфазные; QS1 - отключающий аппарат трехполюсный;
 1 - место под установку вводного аппарата; 2 - счетчик.

Шкаф учета ШУ-2



ШУ-2: подключение двух прямых счетчиков до 100А 220-380В 50Гц.
 QS1 и QS2 - отключающие аппараты трехполюсные;
 1 - место под установку вводного аппарата; 2 - счетчики.

Шкаф учета ШУ-1/Т и ШУ-2/Т



Шкаф с размещенным счетчиком трансформаторного включения и испытательной коробкой.
 1 - место под установку испытательных коробок; 2 - счетчики.